



KST

KESİT

Kesit Metal Ürünleri Ltd.Şti
www.kesitmetal.com

ABOUT US Hakkımızda



Kesit Metal began operating at the beginning of 2011. We carry out production on a 2000 square meter closed area. We have earned a respectable place in the metal sector with our product quality and concept of service. We plan on investing in the sector continuously and become one of the leading players.

Kesit Metal aims to create employment and contribute to the country's economy by adding new foreign customers to the current ones. We deliver the undertaken projects on time, applying ISO 9001:2008 quality management system in every step from order to delivery, while adhering to corporate values with our experienced employees.

Kesit Metal carries out all kinds of metal processing projects. We produce all the parts we can within our capabilities and outsource the rest easily using our good relations with our subcontractor companies. Our areas of expertise are: tractor cabin and chassis metal parts, commercial vehicle cabin and chassis metal parts and agricultural machinery metal parts.



Kesit Metal Ürünleri üretim faaliyetine 2011 yılı başında başlamıştır. Üretimini toplam 2000 m2 kapalı alanda gerçekleştirmektedir. Hizmet anlayışı ve ürün kalitesi ile kısa zamanda metal sektöründe kendine saygın bir yer edinmiş olup, yapacağı sürekli yatırımlarla sektörde lider oyuncu olmayı hedeflemektedir.

Kesit Metal Ürünleri, halen çalıştığı yurtdışı firmalara yenilerini ekleyerek ülke ekonomisine katkı sağlamak ve istihdam yaratmak gayesindedir. Üstlenilen projeleri, tecrübeli çalışanları ile kurumsal değerlere bağlı kalarak ve siparişten teslim kadar her aşamada ISO 9001:2008 kalite yönetim sistemini uygulayarak zamanında teslim etmektedir.

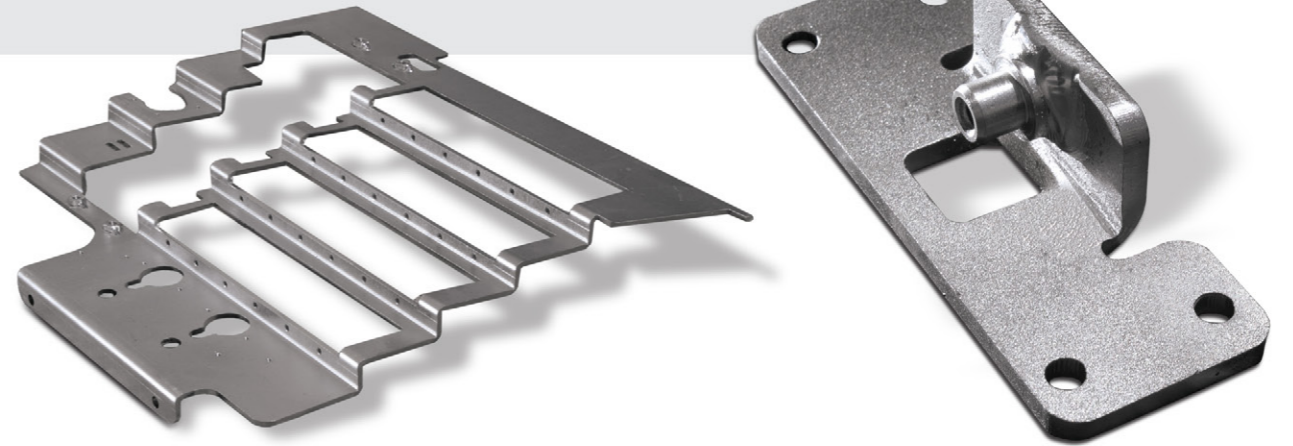
Kesit Metal Ürünleri, her türlü metal işleme projesini hayata geçirmekte, üretim kabiliyetleri dahilinde olan parçaları kendisi üretmekte, olmayanları iyi ilişkileri kullanarak tedarikçi firmalardan kolaylıkla temin etmektedir. Uzmanlaştığı alanlar traktör kabin ve şasislerinin metal parçaları, iş makinası kabin ve şasislerinin metal parçaları ile tarım makinaları metal parçalardır.

CNC Press Brake Bending Abkant Büküm



Our model year 2011 Baykal brand CNC press brake bending machine has 5-axes and it can bend the parts conically. Along with our bending machine, we have the most commonly used punches and die blocks in the sector which enable us to bend various thicknesses at various angles and can invest in new ones to meet our customers' needs. With its 160 ton capacity and 3100 millimeter working length we can meet the most demanded requests of the metal sector.

CNC abkant tezgahımız 5 eksenli olup konik büküm yapabilme kapasitesine sahiptir. Baykal marka 2011 model tezgahımız ile birlikte, çeşitli kalınlık ve açılarda büküm yapabilmemizi sağlayan ve sektörde en çok kullanılan alt ve üst kalıplarımız da bulunmakta olup müşteri talepleri doğrultusunda yeni kalıp yatırımı da yapılabilir. 160 tonluk kapasitesi ve 3100 mm uzunluğundaki çalışma boyu ile sektörün pek çok ihtiyacını karşılayabilecek durumdadır.

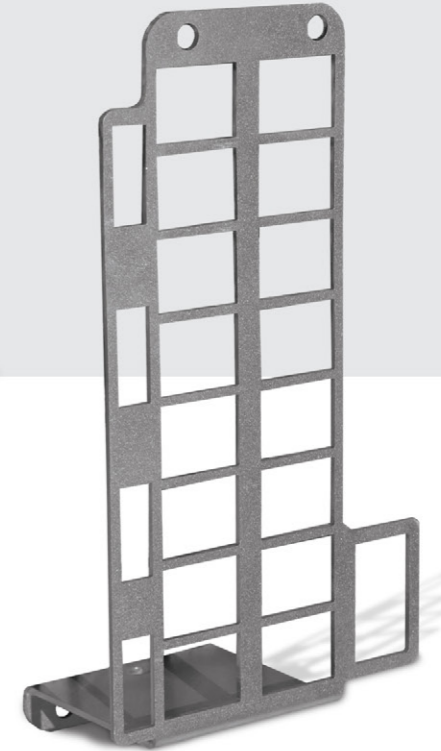
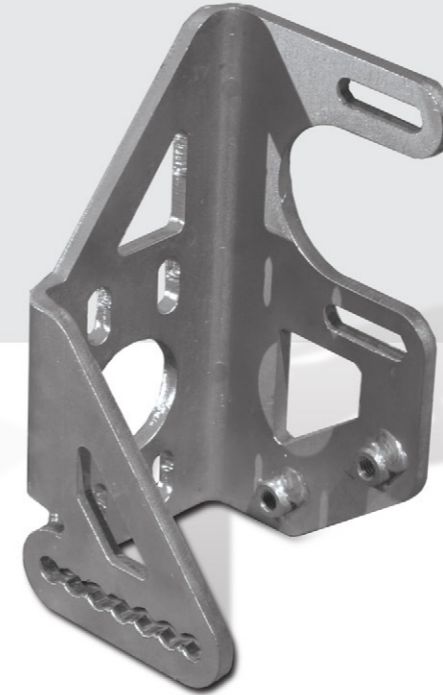
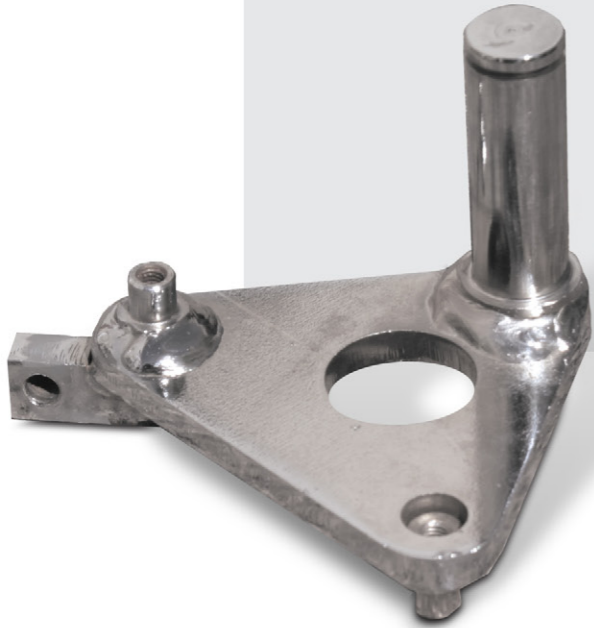


CNC LASER Cutting Kesim



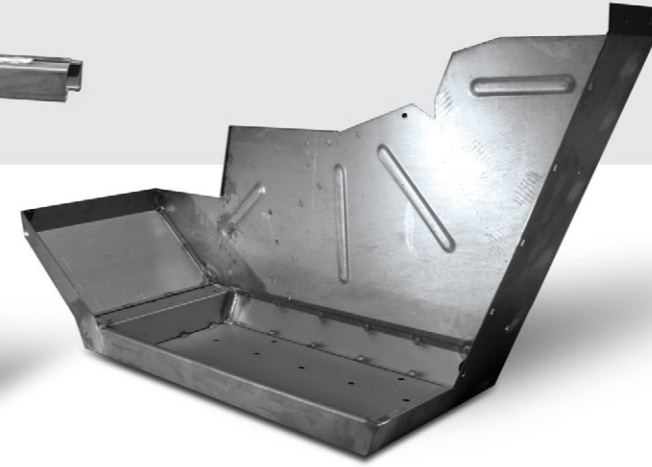
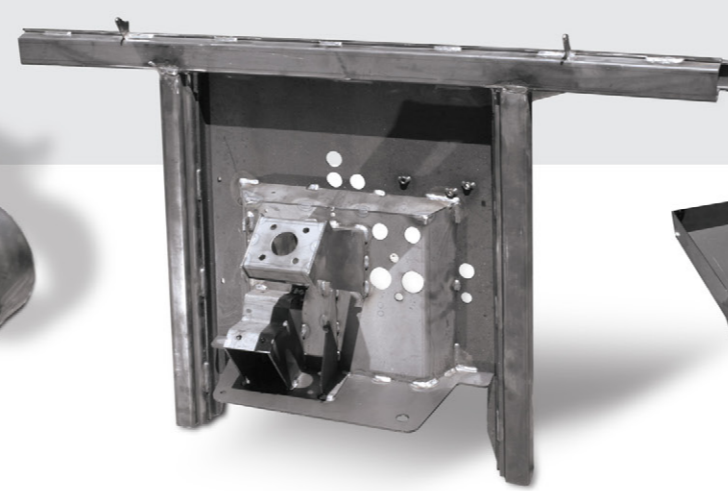
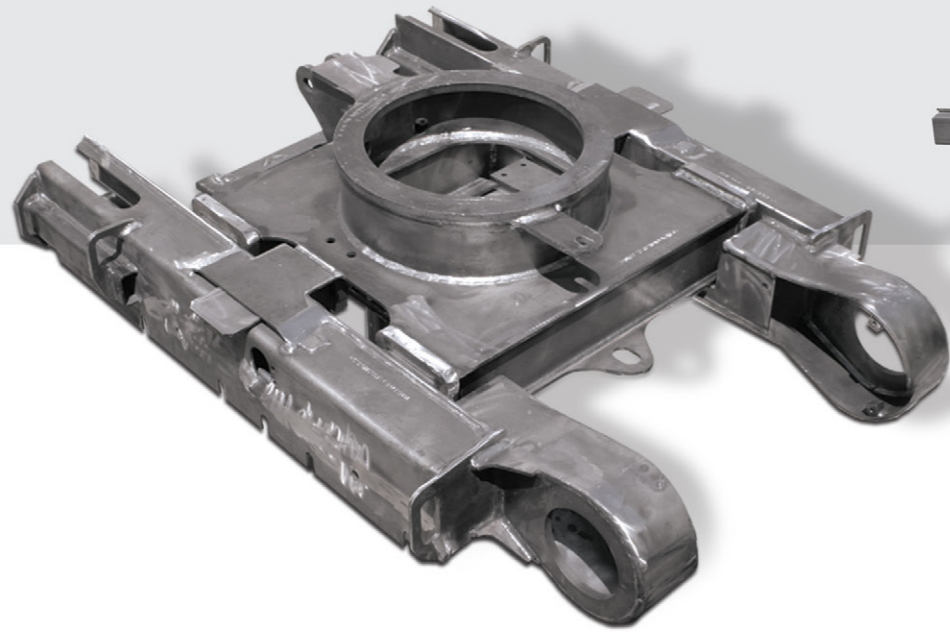
Our CNC LASER machine can cut up to 15 millimeters of black steel, 8 millimeters of stainless steel and 6 millimeters of aluminum. Our Bystronic brand Bystar model machine is currently working two shifts a day and we can work weekends to meet the needs of our customers. We are able to seamlessly process most sizes of metal sheets on the 4000x2000 millimeter table of our 3000 VA CNC LASER machine. All the requirements of the quality management system are applied through the LASER cutting process and the cutting tolerance of our machine meets almost all the needs of our customers.

CNC LASER tezgahımız 15 mm'ye kadar siyah sac, 8 mm'ye kadar paslanmaz sac ve 6 mm'ye kadar alüminyum sac kesebilmektedir. Bystronic marka Bystar model tezgahımız günde çift vardiya çalışmakta olup müşterilerimizin ihtiyaçları doğrultusunda gerekli olduğunda haftasonları da çalışabilmekteyiz. 3000 VA gücündeki CNC LASER tezgahımızın 2000x4000 mm'lik tablası sayesinde hemen tüm ölçülerdeki sacları sorunsuz şekilde işleyebilmekteyiz. LASER kesim prosesi süresince kalite yönetim sisteminin gerektirdiği tüm uygulamalar eksiksiz olarak gerçekleştirilmekte olup tezgahımızın kesim hassasiyeti hemen hemen tüm müşteri ihtiyaçlarına cevap verebilmektedir.



Kesit Metal is aware of the importance of welding process as it is the last process of production. We meet all the prerequisites of high quality and timely production with our certified welders, implementation of all the procedures for quality management and more than 20 years of experience in the sector. We assure quality by consistently performing the essential quality controls like welding penetration tests. Based on customer requests, Kesit Metal has the determination to acquire new welding machines next to its gas metal arc welding, argon welding and arc welding ones which are currently operating up to 500 A and is always ready to take the necessary precautions and invest accordingly to meet the customers' needs.

Kesit Metal Ürünleri metal işleme süreçlerinin son aşaması olması itibarıyla kaynaklı imalatın önemini farkındadır. Bu konuda sertifikalı çalışanları, kalite yönetim sistemi prosedürlerinin tam anlamıyla uygulanması ve 20 yılı aşkın tecrübesi ile verimli ve zamanında üretim için gerekli tüm şartları haizdir. Nüfuziyet testi de dahil olmak üzere gerekli denetim aşamalarının sürekli olarak uygulanması ile kaliteyi güvence altına almaktadır. Müşteri talepleri doğrultusunda, mevcut 500 A'ye kadar olan gazaltı, argon ve elektrod kaynak makinelerinin yanına gerektiğinde yeni kaynak makineleri yatırımı yapmaktan geri kalmayan Kesit Metal Ürünleri, müşterinin ihtiyacını en iyi şekilde karşılamak için gerekli her türlü yatırımı yapmaya ve önlemi almaya hazırdır.



Kesit Metal Ürünleri Ltd.Şti

www.kesitmetal.com

OSB 106. Cadde No:4 ESKİŞEHİR - TÜRKİYE

P:+90 (222) 236 9151 F:+90 (222) 236 9154
E: info@kesitmetal.com